



*Рабочие чертежи*

*КМД*

*ОБРАЗЕЦ*

*12/2021*

*Ведомость ссылочных комплектов чертежей*

<i>Обозначение</i>	<i>Наименование</i>	<i>Примечание</i>

*Ведомость чертежей основного комплекта*

<i>Лист</i>	<i>Наименование</i>	<i>Примечание</i>
1	<i>Общие данные</i>	
2	<i>Схема расположения панелей покрытия. Разрезы 1-1,2-2.</i>	
3	<i>Узлы 1...6</i>	
4	<i>Схемы расположения стеновых панелей</i>	
5	<i>Узлы 7...13</i>	
6	<i>Нащельники Н1...Н14</i>	
7	<i>Спецификации нащельников и элементов дополнительных материалов, стеновых панелей</i>	

*Общие указания*

1 Технические решения, принятые в чертежах, соответствуют требованиям экологических, санитарно-гигиенических, противопожарных и других действующих норм и правил и обеспечивают безопасную для жизни и здоровья людей эксплуатацию объекта при соблюдении предусмотренных рабочим чертежам мероприятий.

2 Покрытие здания выполнено из трехслойных панелей типа "сэндвич", толщиной 150 мм, стены - стеновые панели 100мм, утеплитель в панелях принят минеральная вата.

3 Наружные поверхности панелей покрыты полимером с антикоррозионным покрытием.

4 Каркас здания металлический см. чертежи АС, КМ.

5 Панели покрытия крепить к каркасу шурупами - саморезами 5,5/6,3x225 с шагом 300мм с прокладкой из ЭПДМ, стеновые панели - 5,5/6,3x135. Расход - 8шт/м2.

6 Панели покрытия поставляются длиной не менее 2000мм и шириной 1000мм, стеновые панели - 1190мм. Панели меньшей длины получают путем поперечной резки, а меньшей ширины - продольной резки на строительной площадке.

7 Нащельники изготавливать из стали толщиной 0,5мм с полимерным покрытием.

8 Все нащельники крепить на заклепках односторонних длиной 10-15мм, диаметром 4мм с шагом 300-400мм.

9 Спецификацию комплектующих элементов см. лист 7.

10 Все технологические отверстия (сквозные проходы, технологические проемы, двери, окна) вырезаются по месту при монтаже панелей на строительной площадке. Обрезки панелей (обозначены штриховкой с наклоном вправо) учтены в спецификациях панелей и возврату не подлежат.

11 Нащельники герметизировать по длине силиконом для наружных работ (металл/металл).

12 В местах контакта панелей изолировать от элементов каркаса лентой "Липлент".

<i>Изм.</i>	<i>Колич.</i>	<i>Лист</i>	<i>№ док.</i>	<i>Подпись</i>	<i>Дата</i>
<i>Разработал</i>	<i>Яковцова</i>				
<i>Общие данные</i>					<i>Стадия</i>
					<i>Лист</i>
					<i>Листов</i>
					1
					

Схема расположения панелей покрытия 1

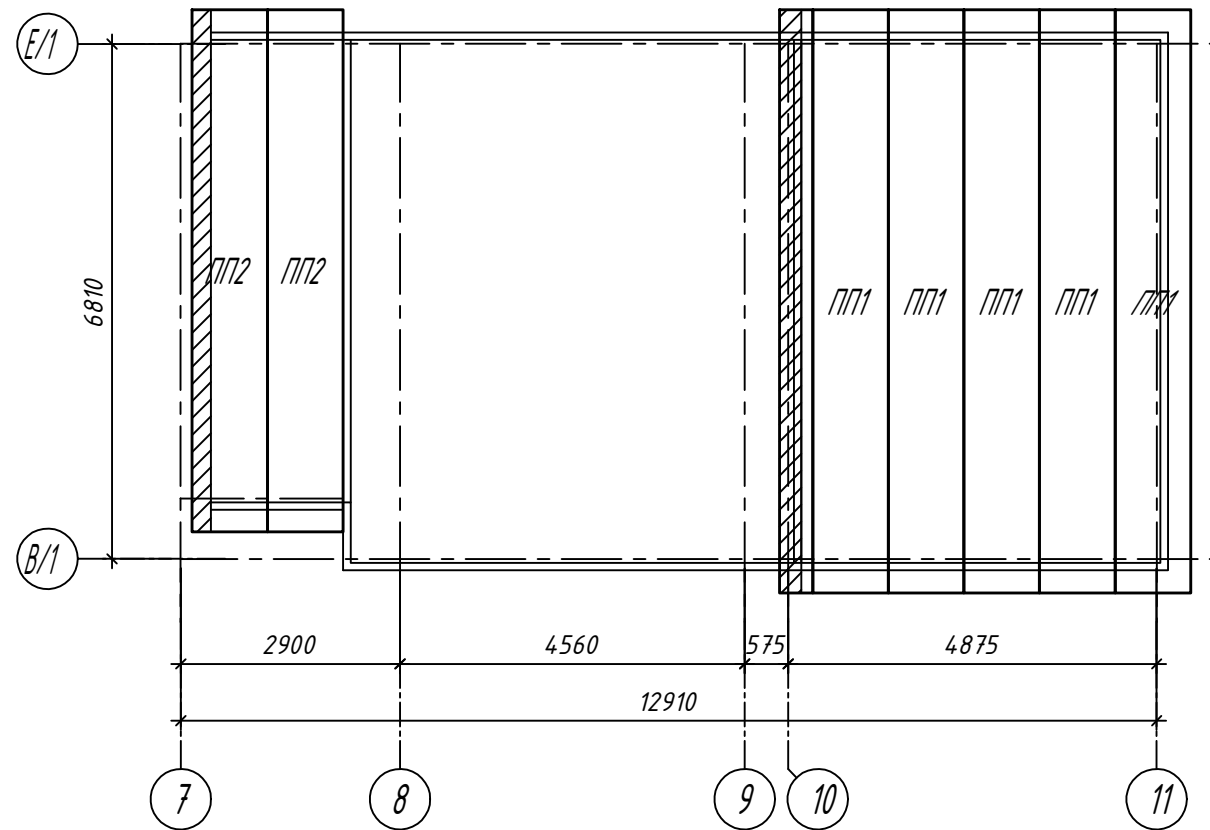
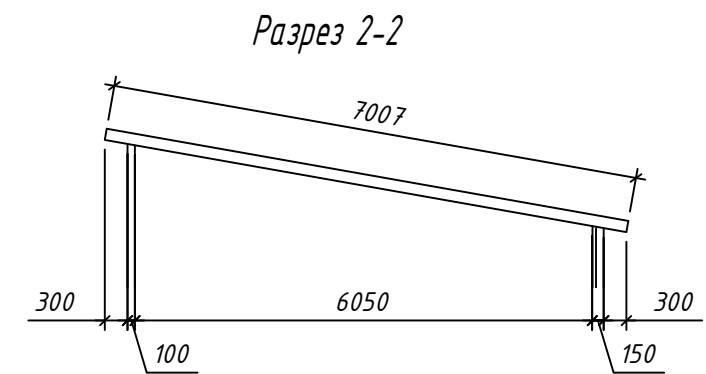
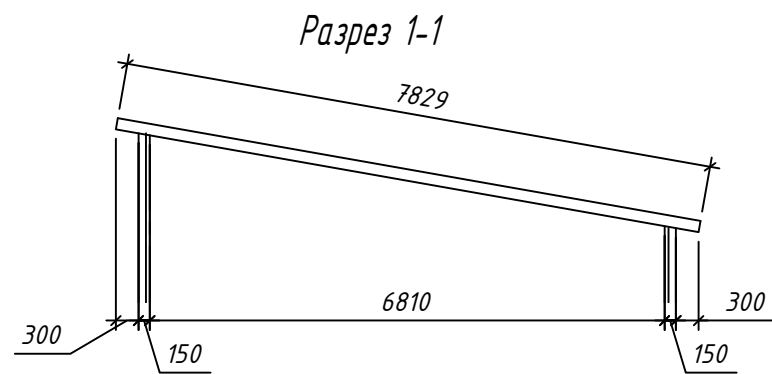
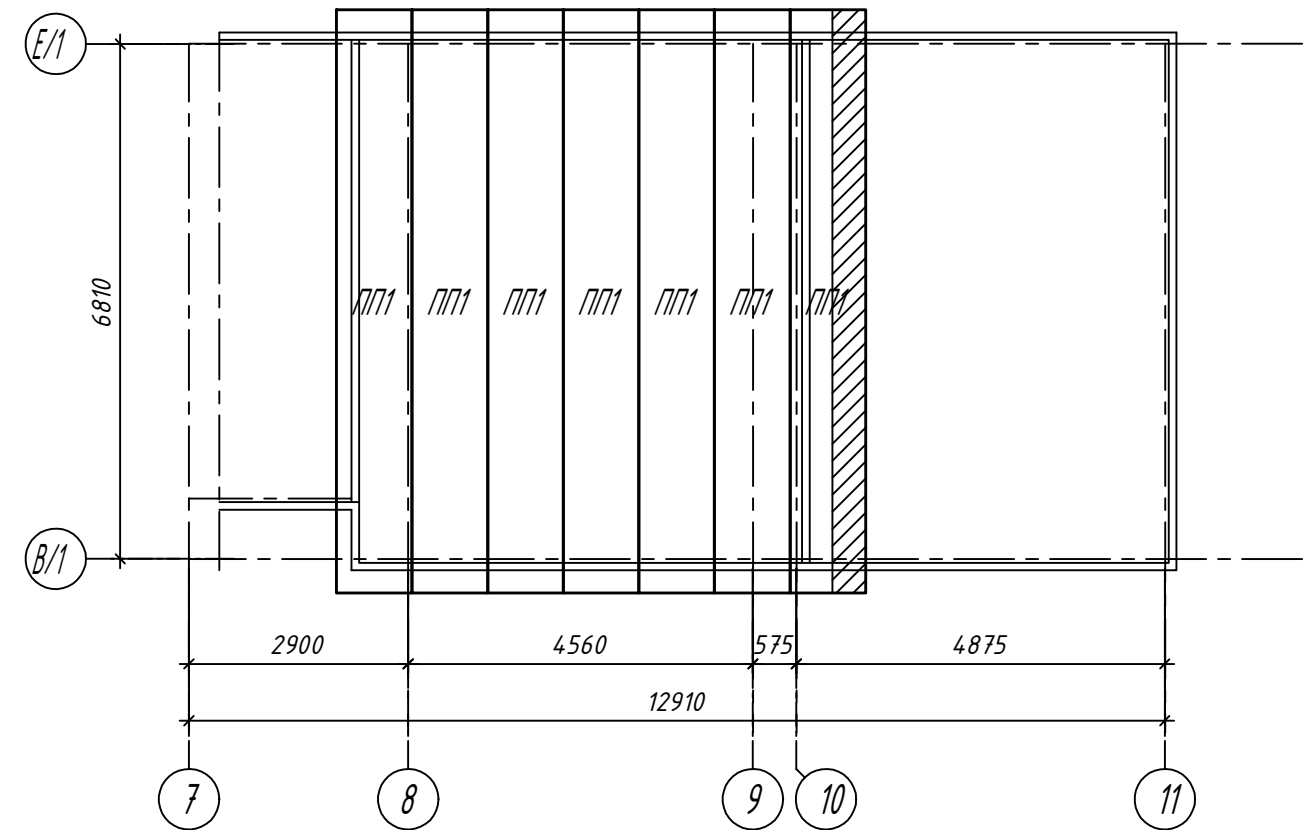


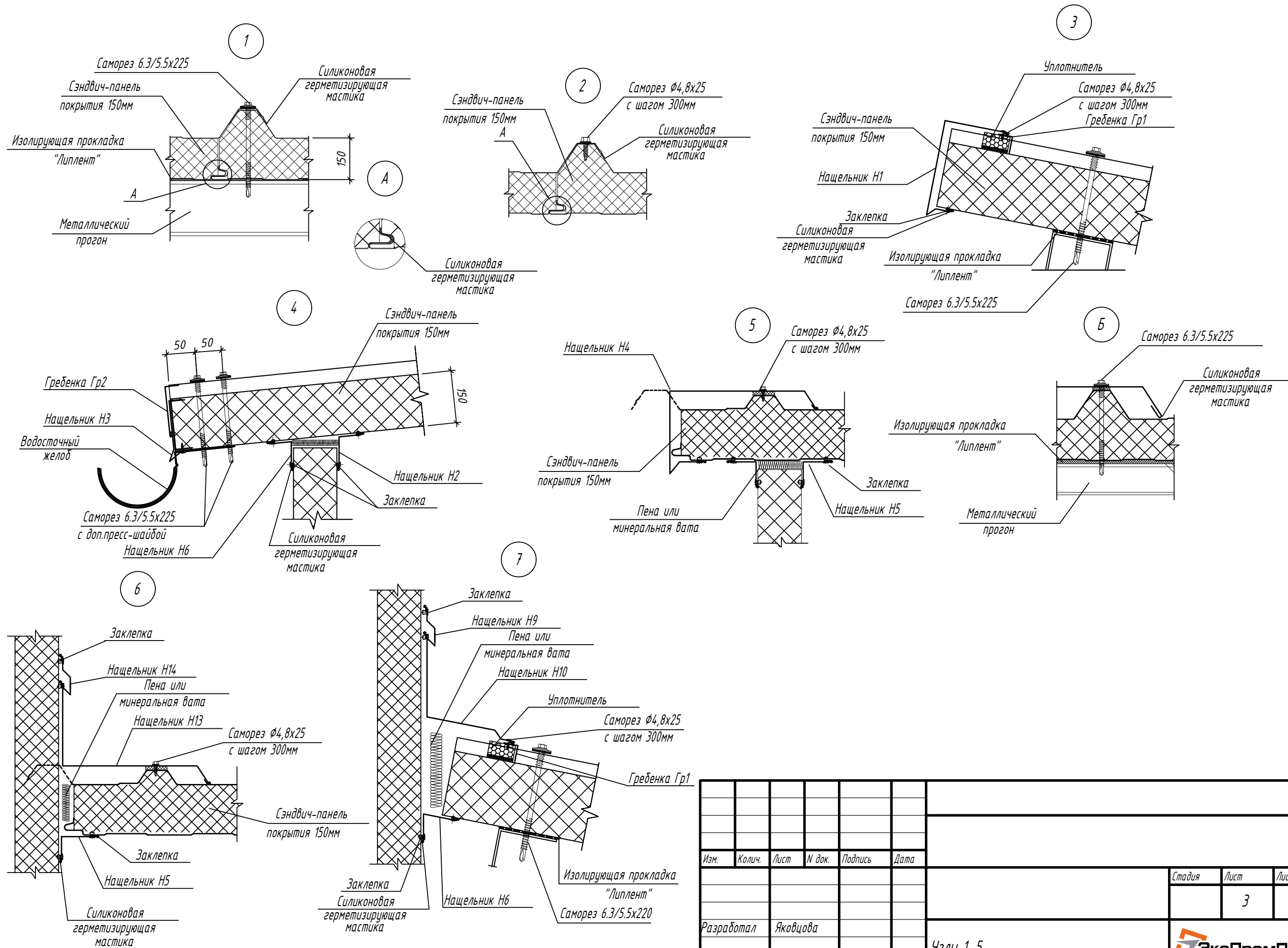
Схема расположения панелей покрытия 2



Спецификация панелей покрытия

Поз.	Обозначение	Наименование	Кол.	Площадь м <sup>2</sup>	Колер RAL	Прим.
ПП1	СТБ 1808-2007	ПП 7830.1000.150-0.5С.П х 0.5С.П-М	12	93,96	6005/9003	
ПП2	СТБ 1808-2007	ПП 7010.1000.150-0.5С.П х 0.5С.П-М	2	14,02	6005/9003	
		Итого	14	107,98	6005/9003	

Изм.	Колич.	Лист	№ док.	Подпись	Дата	Стадия	Лист	Листов
							2	
Разработал		Яковцова				Схема расположения панелей покрытия. Разрезы 1-1, 2-2.		



Изм.	Колич.	Лист	№ док.	Подпись	Дата	Стадия	Лист	Листов
							3	
Разработал Яковцова						Узлы 1..5		



Схема расположения стеновых панелей по оси В/1 между осями 7-11

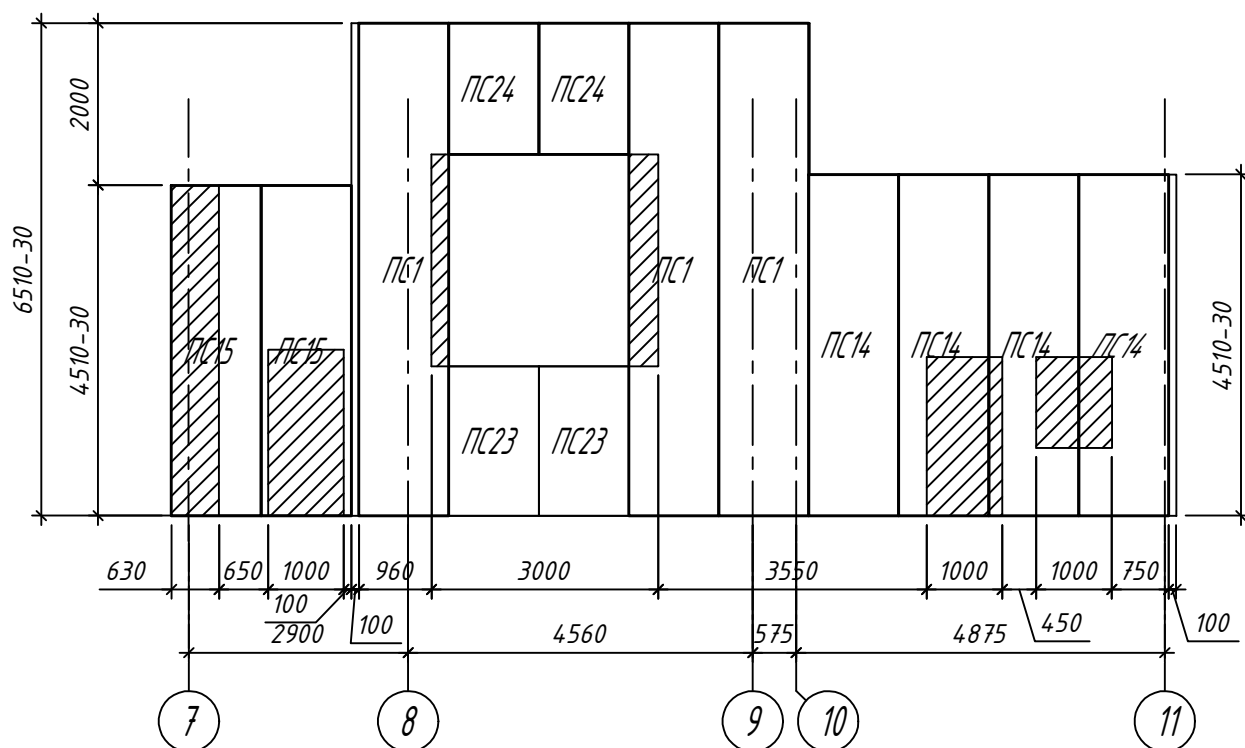


Схема расположения стеновых панелей по оси Е/1 между осями 11-7

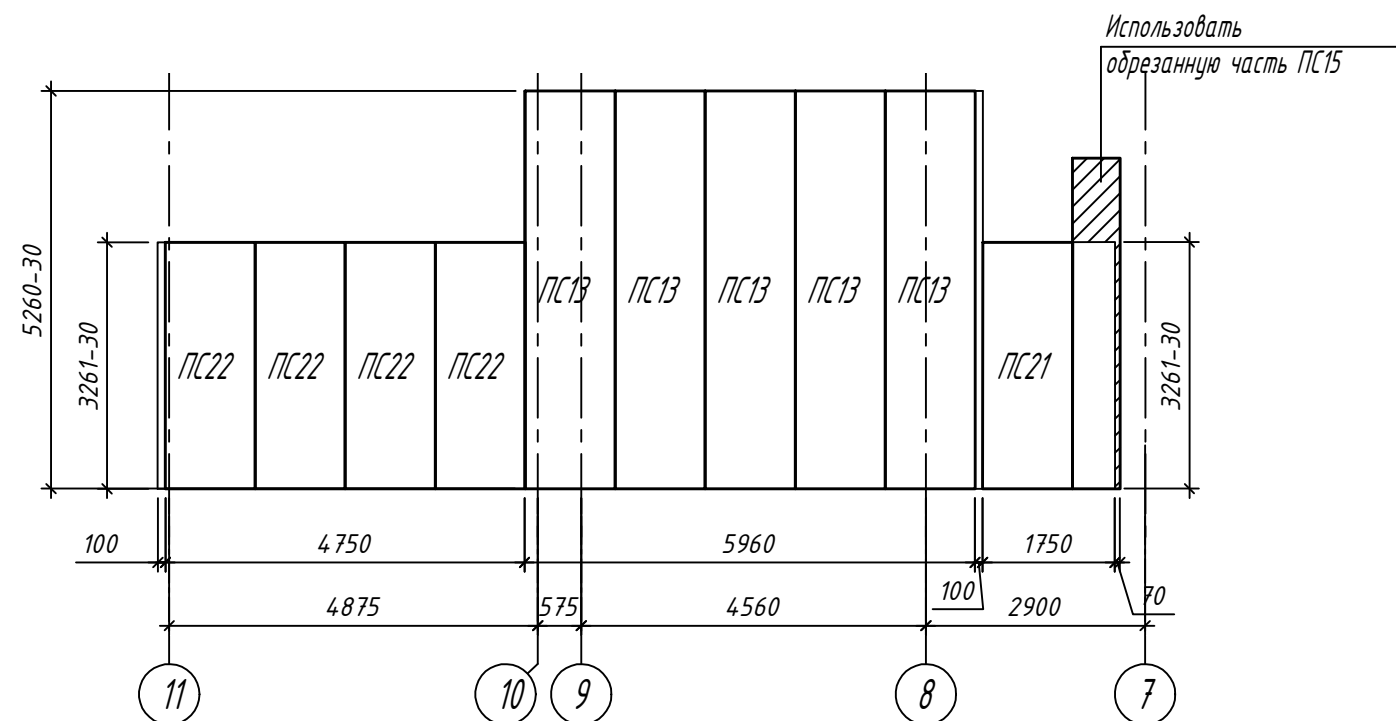


Схема расположения стеновых панелей по оси 8 между осями В/1-Е/1

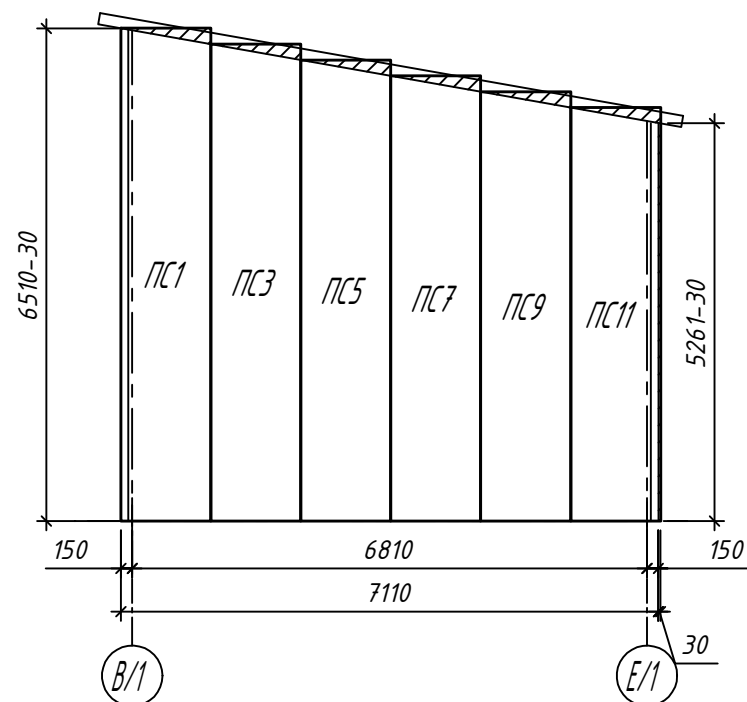


Схема расположения стеновых панелей по оси 10 между осями В/1-Е/1

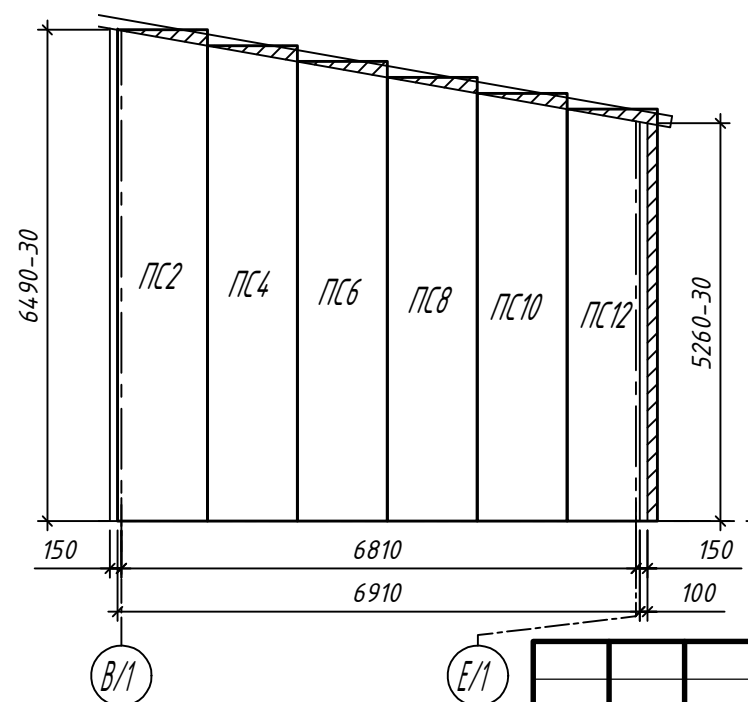
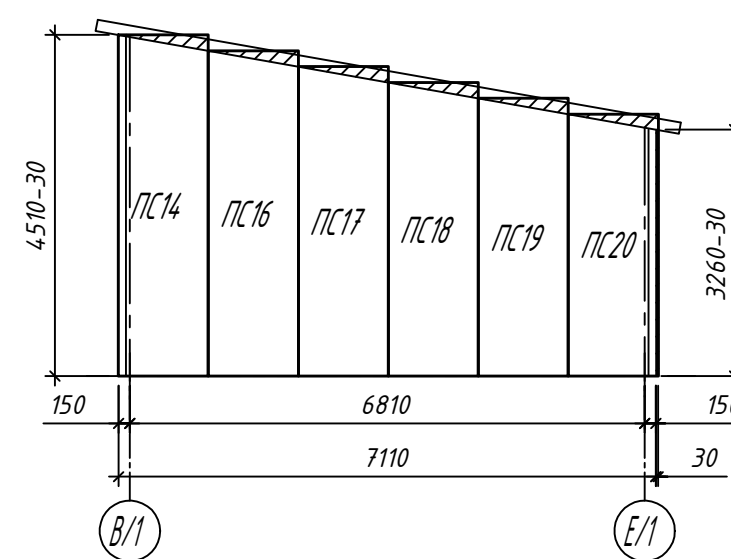

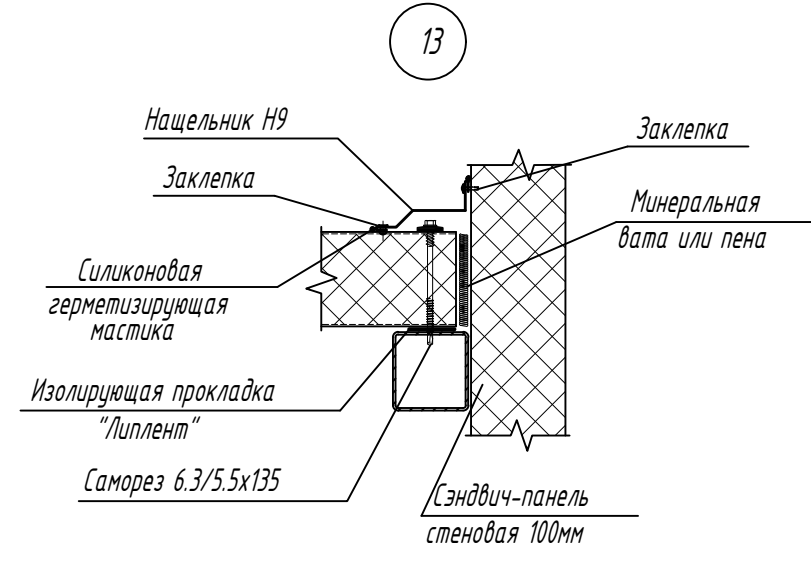
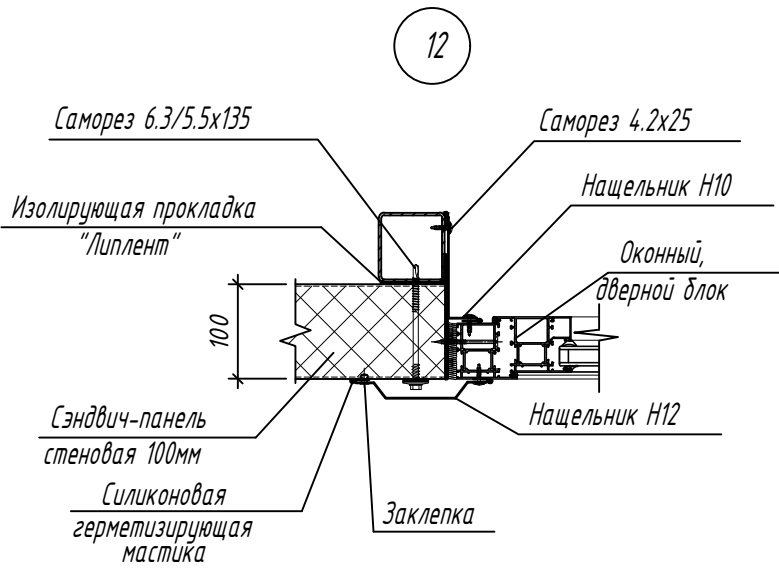
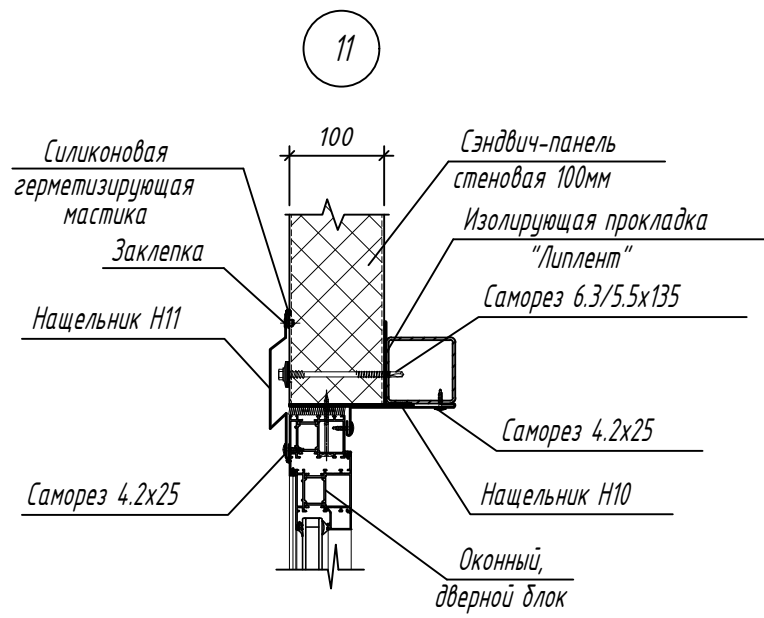
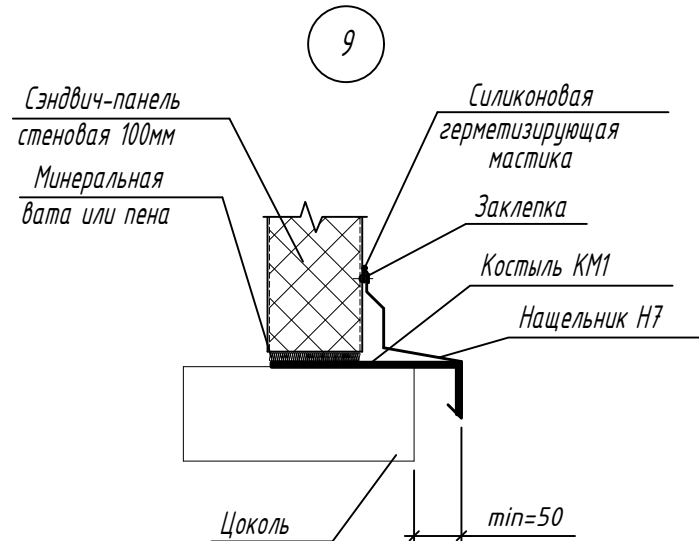
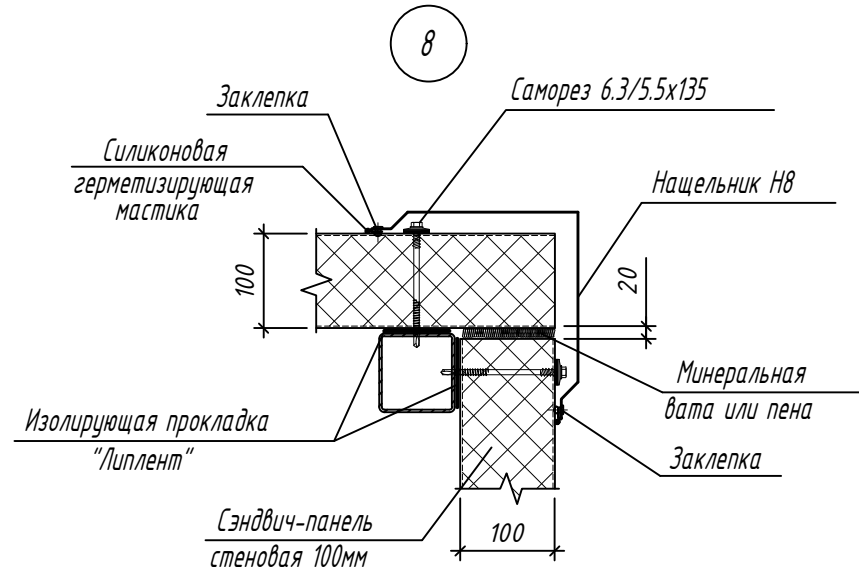
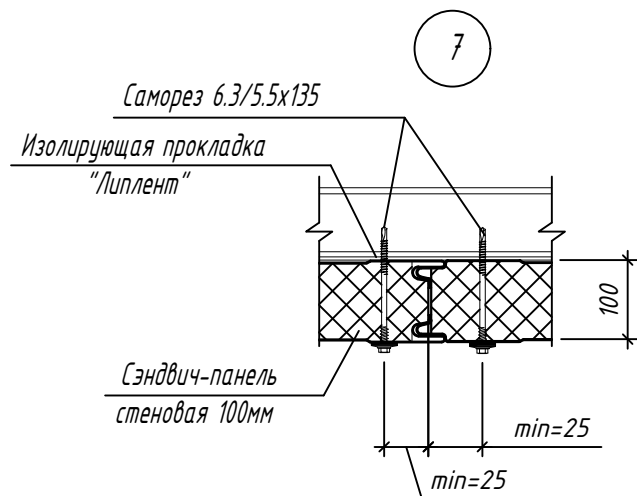


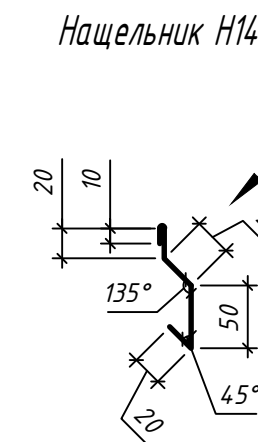
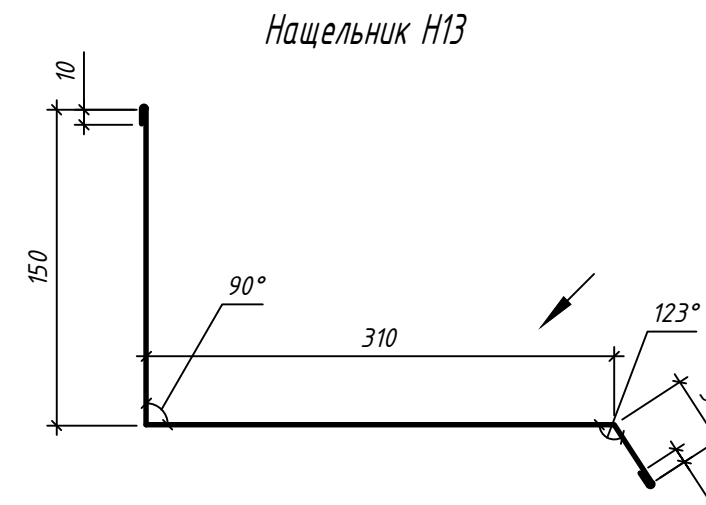
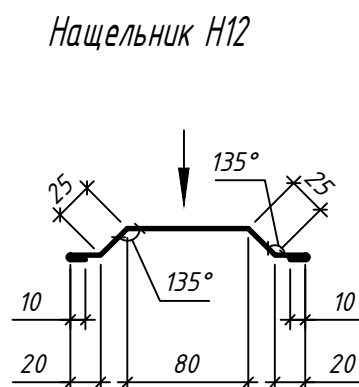
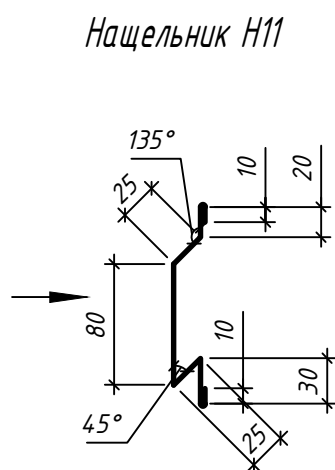
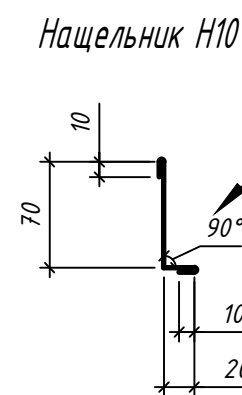
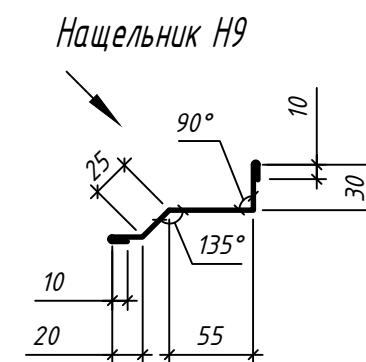
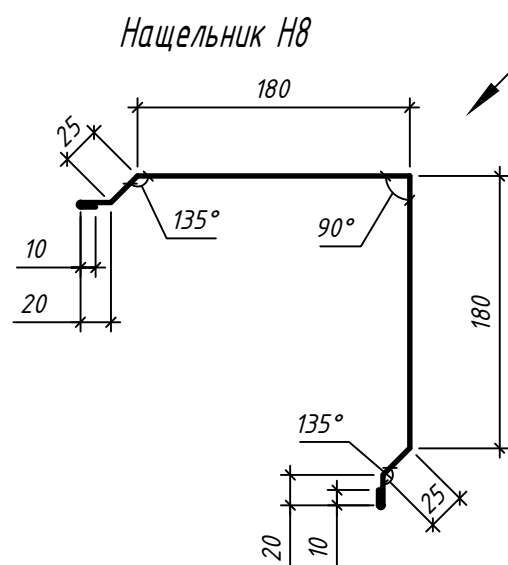
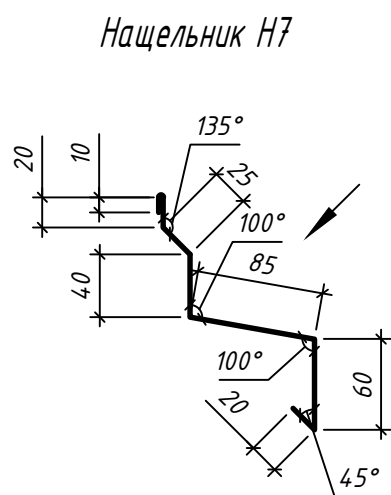
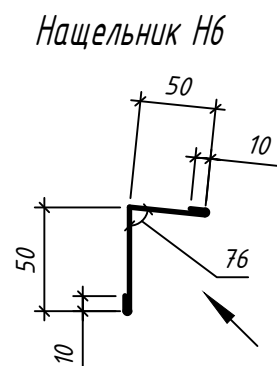
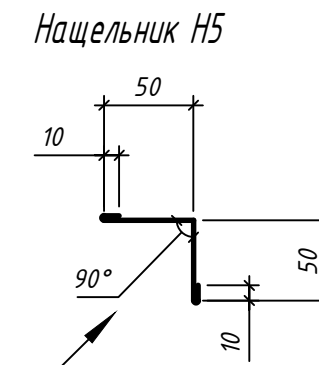
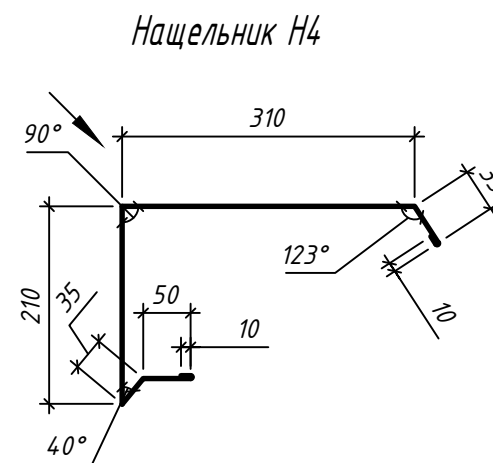
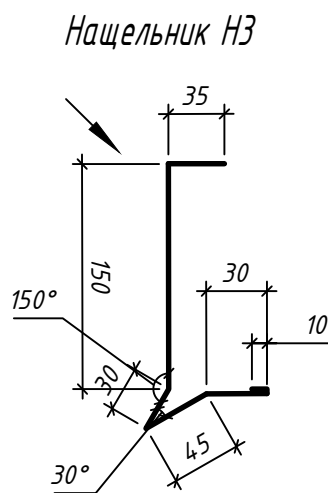
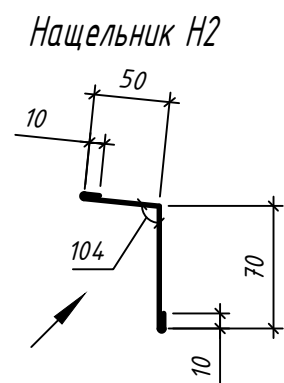
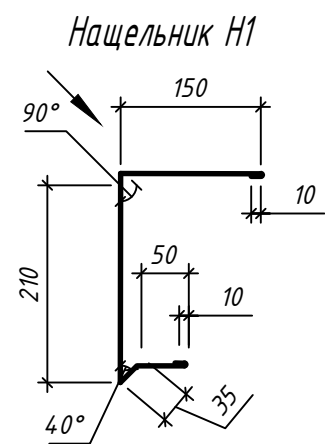
Схема расположения стеновых панелей по оси 11 между осями В/1-Е/1



Изм.	Колич.	Лист	№ док.	Подпись	Дата	Стадия	Лист	Листов
							4	
Разработал Яковцова						Схемы расположения стеновых панелей.		
								



Изм.	Колич.	Лист	№ док.	Подпись	Дата			
							Стадия	Лист
								5
Разработал		Яковцова						
						Узлы 7...13		



1. Вид, размеры, количество всех нащельников уточнить по факту монтажа конструкций

Изм.	Колич.	Лист	№ док.	Подпись	Дата	Стadia	Лист	Листов
							6	
Разработал Яковцова						Нащельники Н1...Н14		
								



**Спецификация нащельников**

N п/п	Колер RAL	Количество, шт.	Длина, мм	Общая длина, м пог	Развертка, мм	Площадь, м <sup>2</sup>	Прим.
H1	6005	8	2000	16	465	4,8	
H2	9003	8	2000	16	140	2,04	
H3	6005	8	2000	16	300	5,94	
H4	6005	13	2000	26	660	12,6	
H5	9003	33	2000	66	120	4,8	
H6	9003	8	2000	16	120	2,64	
H7	7004	18	2000	36	260	3,08	
H8	7004	9	2000	18	470	8,46	
H9	7004	7	2000	14	150	8,84	
H10	9003	15	2000	30	110	3,2	
H11	7004	6	2000	12	200	3,8	
H12	7004	9	2000	18	190	3,96	
H13	6005	8	2000	16	515	4,8	
H14	6005	8	2000	16	125	4,8	
	Итого 6005			90		39,64	
	Итого 7004			98		25,74	
	Итого 9003			128		15,38	
	Итого			316		80,76	

**Спецификация элементов дополнительных материалов**

N п/п	Наименование	Ед.изм.	Количество	Примечание
1	Саморез $\phi 6,3/5,5 \times 225$	шт.	200	
2	Саморез $\phi 6,3/5,5 \times 135$	шт.	400	
3	Лента "Липлент"	м пог	384	
4	Саморез $\phi 4,8 \times 25$	шт.	1000	
5	Заклепка	шт.	2000	
6	Силикон	шт.	47+49	
7	Уплотнитель	шт.	7	
8	Гребенка Гр1	м пог	14	
9	Гребенка Гр2	м пог	14	

1. Вид, размеры, количество всех нащельников уточнить по факту монтажа конструкций

**Спецификация стеновых панелей**

Поз.	Обозначение	Наименование	Кол.	Площадь м <sup>2</sup>	Колер RAL	Прим.
ПС1	СТБ 1808-2007	ПС 6480.1190.100-0.5С.П х 0.5С.П-М	4	30,845	7004/9003	
ПС2	СТБ 1808-2007	ПС 6460.1190.100-0.5С.П х 0.5С.П-М	1	7,687	7004/9003	
ПС3	СТБ 1808-2007	ПС 6270.1190.100-0.5С.П х 0.5С.П-М	1	7,461	7004/9003	
ПС4	СТБ 1808-2007	ПС 6250.1190.100-0.5С.П х 0.5С.П-М	1	7,438	7004/9003	
ПС5	СТБ 1808-2007	ПС 6060.1190.100-0.5С.П х 0.5С.П-М	1	7,211	7004/9003	
ПС6	СТБ 1808-2007	ПС 6040.1190.100-0.5С.П х 0.5С.П-М	1	7,188	7004/9003	
ПС7	СТБ 1808-2007	ПС 5850.1190.100-0.5С.П х 0.5С.П-М	1	6,962	7004/9003	
ПС8	СТБ 1808-2007	ПС 5830.1190.100-0.5С.П х 0.5С.П-М	1	6,938	7004/9003	
ПС9	СТБ 1808-2007	ПС 5640.1190.100-0.5С.П х 0.5С.П-М	1	6,712	7004/9003	
ПС10	СТБ 1808-2007	ПС 5620.1190.100-0.5С.П х 0.5С.П-М	1	6,688	7004/9003	
ПС11	СТБ 1808-2007	ПС 5430.1190.100-0.5С.П х 0.5С.П-М	1	6,462	7004/9003	
ПС12	СТБ 1808-2007	ПС 5410.1190.100-0.5С.П х 0.5С.П-М	1	6,438	7004/9003	
ПС13	СТБ 1808-2007	ПС 5230.1190.100-0.5С.П х 0.5С.П-М	5	31,119	7004/9003	
ПС14	СТБ 1808-2007	ПС 4480.1190.100-0.5С.П х 0.5С.П-М	5	26,656	7004/9003	
ПС15	СТБ 1808-2007	ПС 4480.1190.100-0.5С.П х 0.5С.П-М	2	10,662	7004/9003	
ПС16	СТБ 1808-2007	ПС 4270.1190.100-0.5С.П х 0.5С.П-М	1	5,081	7004/9003	
ПС17	СТБ 1808-2007	ПС 4060.1190.100-0.5С.П х 0.5С.П-М	1	4,831	7004/9003	
ПС18	СТБ 1808-2007	ПС 3850.1190.100-0.5С.П х 0.5С.П-М	1	4,582	7004/9003	
ПС19	СТБ 1808-2007	ПС 3640.1190.100-0.5С.П х 0.5С.П-М	1	4,332	7004/9003	
ПС20	СТБ 1808-2007	ПС 3430.1190.100-0.5С.П х 0.5С.П-М	1	4,082	7004/9003	
ПС21	СТБ 1808-2007	ПС 3230.1190.100-0.5С.П х 0.5С.П-М	1	3,844	7004/9003	
ПС22	СТБ 1808-2007	ПС 3230.1190.100-0.5С.П х 0.5С.П-М	4	15,375	7004/9003	
ПС23	СТБ 1808-2007	ПС 1980.1190.100-0.5С.П х 0.5С.П-М	2	4,712	7004/9003	
ПС24	СТБ 1808-2007	ПС 1710.1190.100-0.5С.П х 0.5С.П-М	2	4,07	7004/9003	
		Итого	41	227,376	7004/9003	

Изм.	Колич.	Лист	N док.	Подпись	Дата	Статус	Лист	Листов
							7	
Разработал				Яковцова		Спецификации нащельников и элементов дополнительных материалов, стеновых панелей		





# ВЕДОМОСТЬ ЧЕРТЕЖЕЙ ОСНОВНОГО КОМПЛЕКТА ЦР

ЛИСТ	НАИМЕНОВАНИЕ	ПРИМЕЧАНИЕ
1	Общие данные.	
2	Фасады в осях 1-11, 11-7, А-Ж.	
3	Паспорт цветового решения (начало.)	

## ВЕДОМОСТЬ ОСНОВНЫХ КОМПЛЕКТОВ РАБОЧИХ ЧЕРТЕЖЕЙ

ОБОЗНАЧЕНИЕ	НАИМЕНОВАНИЕ	ПРИМЕЧАНИЕ
	См. ОПЗ	

Строительный проект разработан в соответствии с заданием на проектирование, техническим регламентом «Здания и сооружения, строительные материалы и изделия. Безопасность», актами законодательства Республики Беларусь, межгосударственными и национальными ТНПА, с соблюдением технических условий.

Главный инженер проекта

З.К. Зезюлина

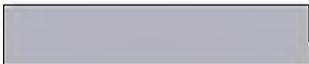




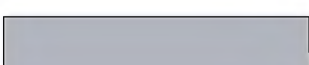

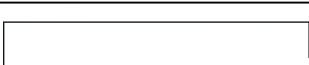
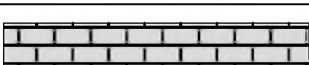

Согласовано:

Взам. инв. №

Подпись и дата

Инв. № подл.

Изм.	Кол.уч.	Лист	N док.	Подпись	Дата		Стадия	Лист	Листов
Разработ.									
Проверил							С	1	3
ГИП									
Норм.контр.									
Общие данные.									

НАИМЕНОВАНИЕ ЭЛЕМЕНТОВ	ВИД ОТДЕЛКИ	ЦВЕТ	ОБРАЗЕЦ	ПРИМЕЧАНИЕ
Цокольная часть	Окраска краской для наружных работ ВД-АК	RAL 7004		Цвет подобран по колернику "МеталлПрофиль"
Стены	Сендвич-панели с утеплителем из минераловатных плит СТБ 1808-2007	RAL 7004		Цвет подобран по колернику "МеталлПрофиль"
Покрытие кровли	Сендвич-панели с утеплителем из минераловатных плит СТБ 1808-2007	RAL 6005		Цвет подобран по колернику "МеталлПрофиль"
Фасонные элементы кровли	Листовая оцинкованная сталь с полимерным покрытием СТБ 1382-2003	RAL 6005		Цвет подобран по колернику "МеталлПрофиль"
Водосточная система	Водосточная система круглого сечения СТБ 1549-2005.	RAL 7004		Цвет подобран по колернику "МеталлПрофиль"
Двери и ворота	Металлические СТБ 2433-2015*, СТБ 2442-2007	серый		
Оконные отливы	Листовая оцинкованная сталь с полимерным покрытием	серый		
Окна	ПВХ-профиль СТБ 1108-2017	белый		
Покрытие крыльца	Бетонная плитка для наружных работ 205 x 102 x 60 СТБ -1071-2007	серый		
Покрытие козырька	Профлист Н 35 СТБ 1382-2003	RAL 6005		Цвет подобран по колернику "МеталлПрофиль"

Согласовано

Взам. инв.Н

Подпись и дата

Инв.Н подл.

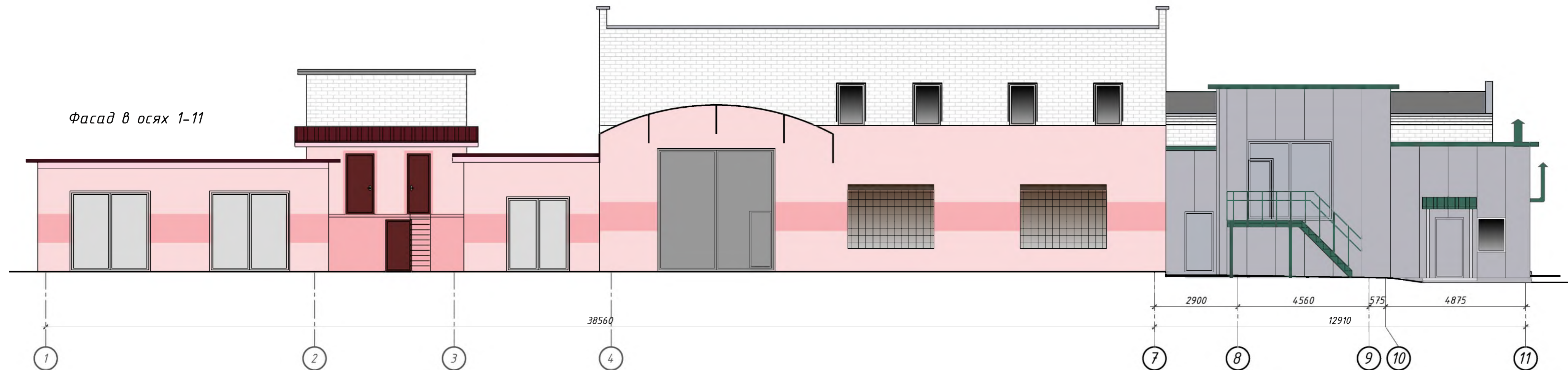

Изм. Кол.чч Лист N док Подпись Дата

Разработ.  
Проверил  
ГИП  
  
Норм.контр.

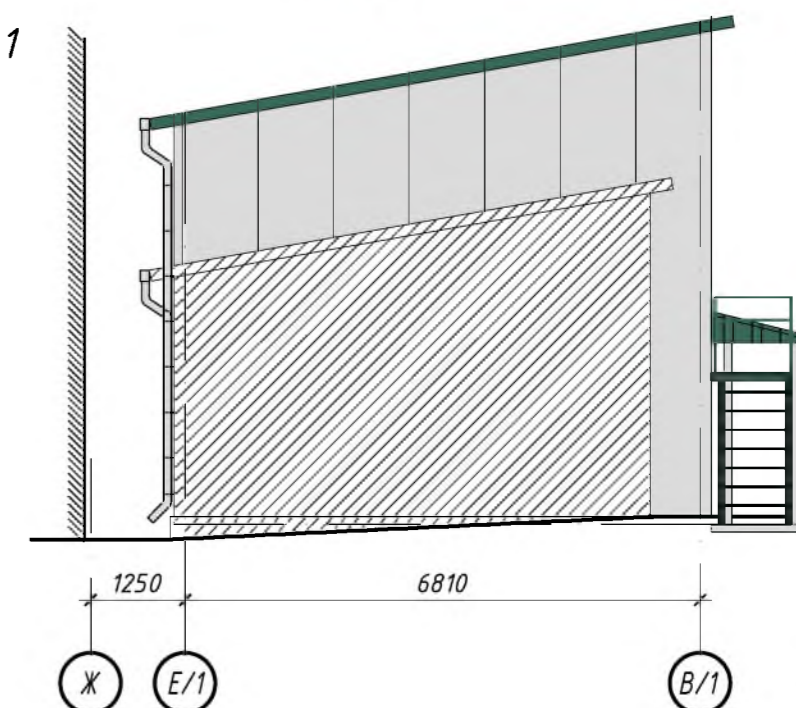
Стадия	Лист	Листов
С	2	

Паспорт цветового решения фасадов.

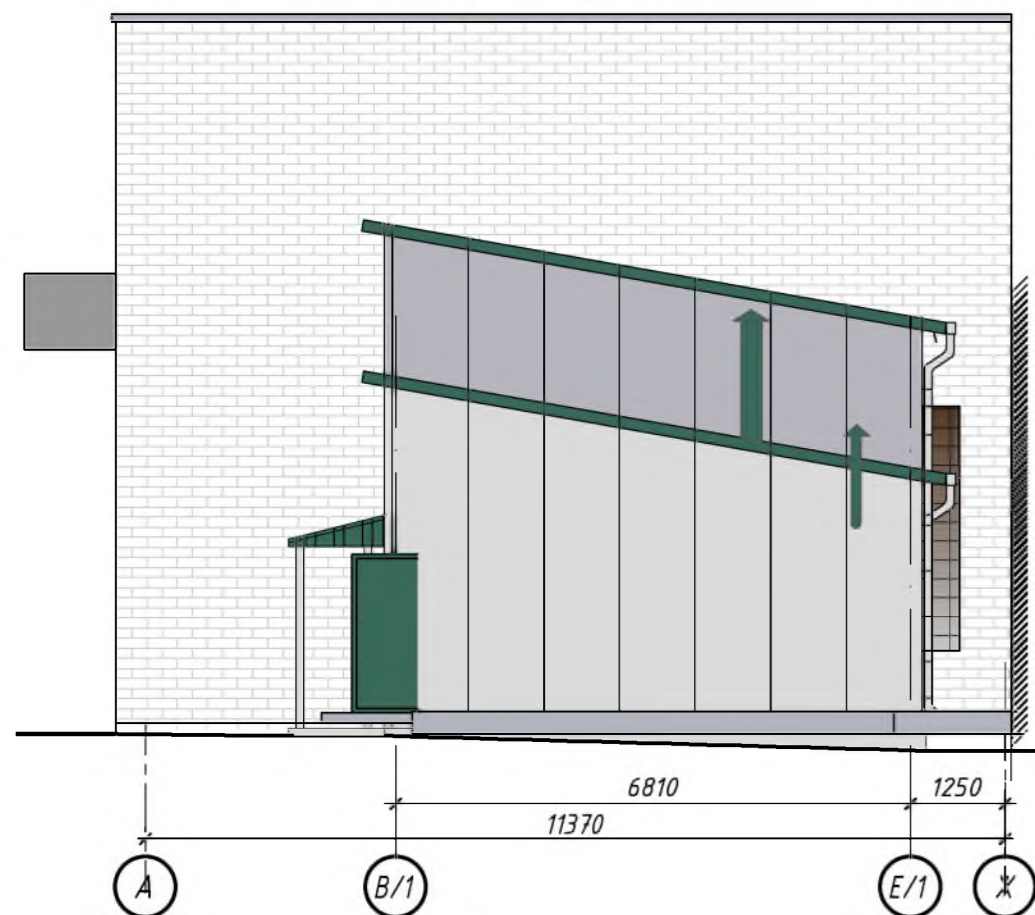
Фасад в осях 1-11



Фасад в осях Ж-В1



Фасад в осях А-Ж



Фасад в осях 11-7



Согласовано:

Инд. № подл. Подпись и дата. Взам. инв. №

Изм.	Кол.ч.	Лист	№ док.	Подпись	Дата	Стадия	Лист	Листов
Разработ.						С	3	
Проверил						Фасады в осях 1-11, 11-7, А-Ж, Ж-В1.		
ГИП								
Норм.контр.								